

B-31-1-750-OLIVA

Утверждаю:  
ООО "Северная стеклотарная  
компания"  
" " " 2021 г.

Согласовано:  
Заказчик  
" " " 2021 г.

Перв. примен.

Справ. №

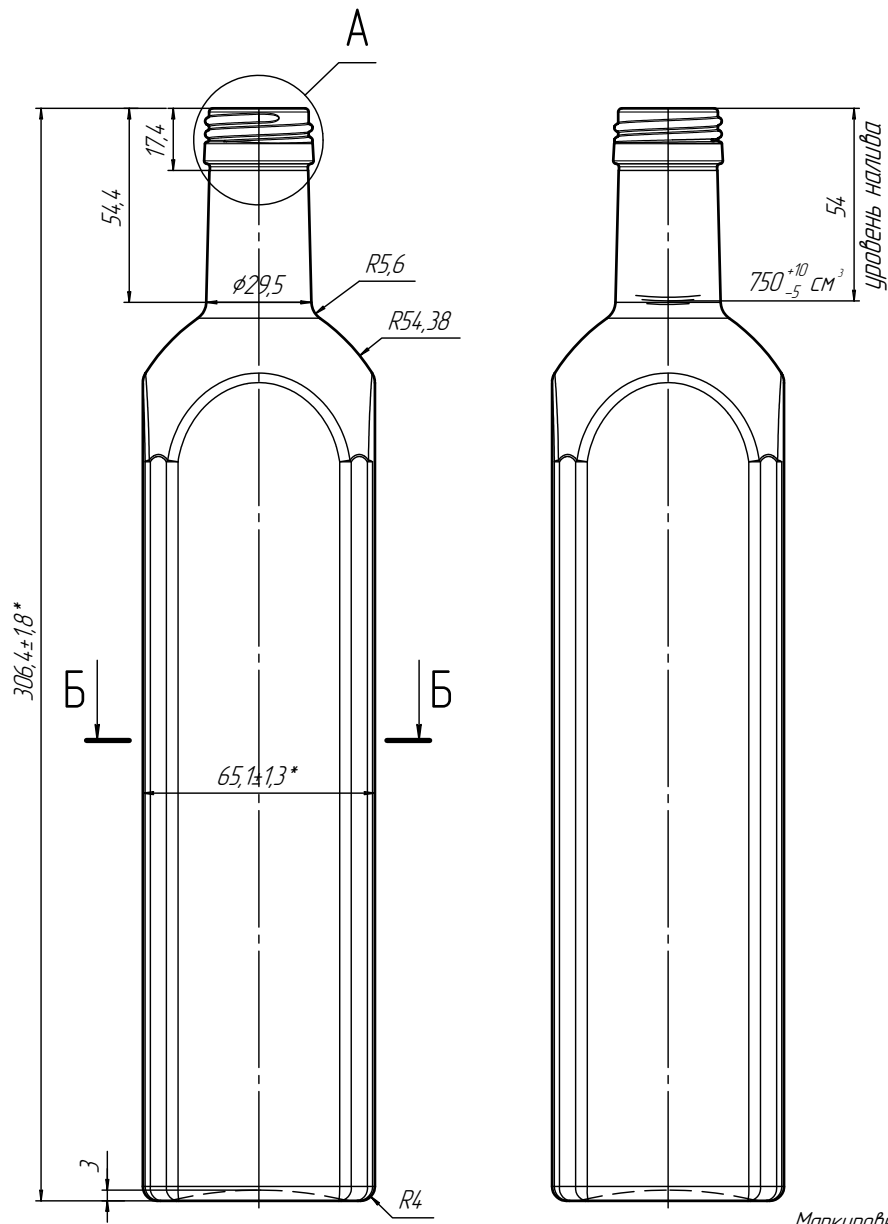
Подп. и дата

Инд. № д/д/д

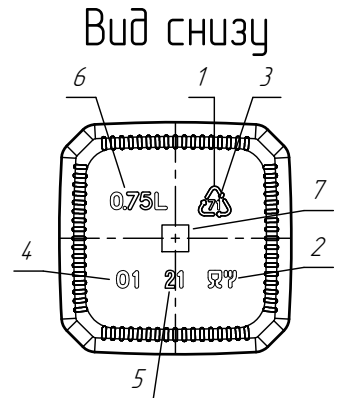
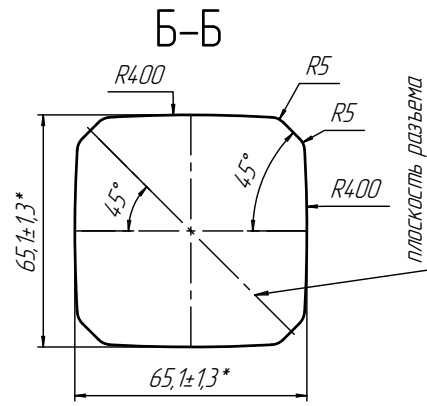
Взам. инв. №

Подп. и дата

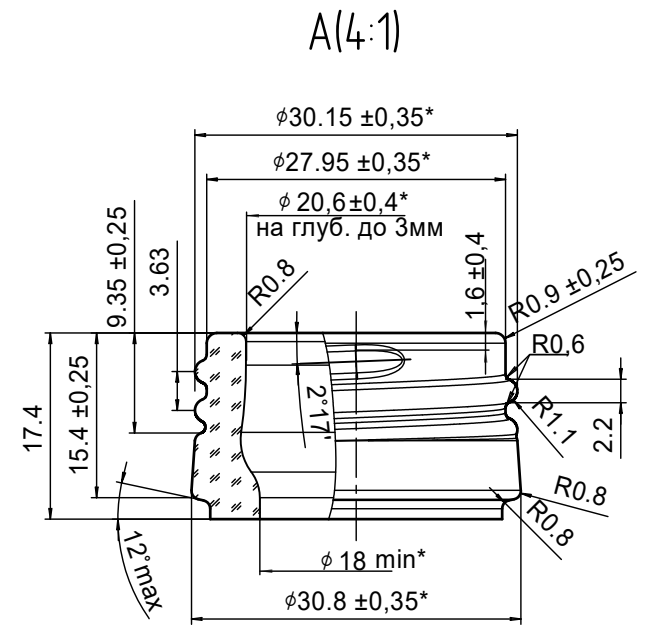
Инд. № подл.



уровень налива




- Маркировка:
1. Возможность утилизации;
  2. Для пищевых продуктов;
  3. Стекло зеленое;
  4. Номер формы;
  5. Год изготовления;
  6. Номинальная вместимость;
  7. Знак завода-изготовителя



\* Контролируемые размеры бутылки:  
306,4±1,8; 65,1±1,3;  
φ30,8±0,35; φ30,15±0,35; φ27,95±0,35;  
φ20,6±0,4 на глубине до 3 мм от торца;  
φ18min в остальной части горловины.

Номинальная вместимость: 750 см<sup>3</sup>;  
Полная вместимость: 770<sup>+10</sup><sub>-5</sub> см<sup>3</sup>;  
Масса рекомендуемая: 540 грамм.

				<b>B-31-1-750-OLIVA</b>				
Изм.	Лист	№ докум.	Подп.	Дата	<b>"OLIVA" 0,75л</b>	Лит.	Масса	Масштаб
Разраб.				22.04.2021				
Проб.						Лист	Листов	
Т.контр.						Лист		
И.контр.					Стекло зеленое (оливковое) 3Т-1 ГОСТ 34382-2017			 северная стеклотарная компания
Утв.					Копировал			