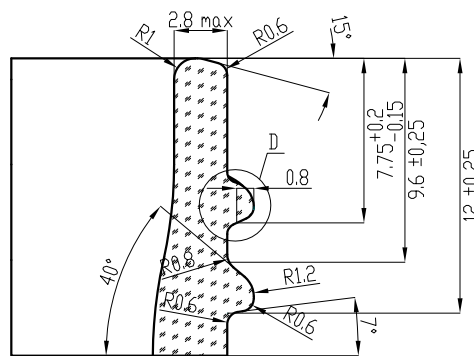
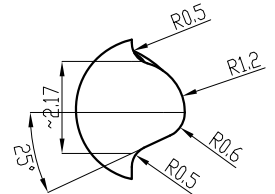


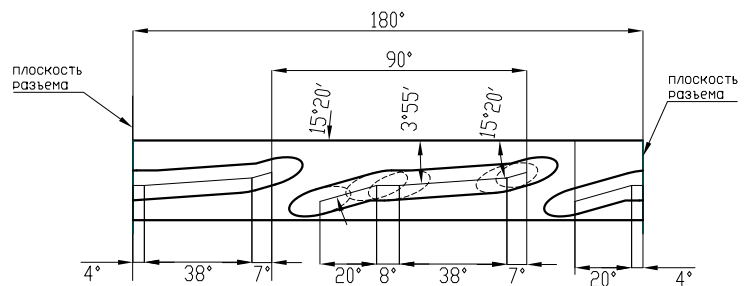
СЕЧЕНИЕ А-А
МАСШТАБ 5 : 1



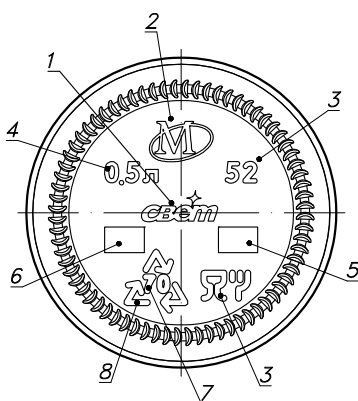
МЕСТНЫЙ D
МАСШТАБ 10 : 1



РАЗВЕРТКА РЕЗЬБЫ



Вид снизу



Маркировка:

1. товарный знак
2. логотип
3. символ пищевой продукции
4. номинальная вместимость
5. год выпуска (две цифры)
6. номер формы (две цифры)
7. символ цвета стекла
8. символ переработки

- *—Размеры для контроля
- **—Размеры для справок
- *—Controlled dimensions
- **—Reference only dimensions

No.	Date	Revisions	Weight product	345	ALPHA GLASS	
1	05.08.2020	Изменения:	Net capacity	500	www.euro-td.ru	Order number
			Full capacity	520 ⁺¹⁰	Job title/название работы:	
			Colour glass	TRANSPARENT	БМС-Р-43-500-МОК	
			Wall thickness		Drawing number	Date: 05.08.2020
			Process	BB	Scale	Client
					Машиаб:	Заказчик: