

B-31-1-250-OLIVA

Перв. примен.

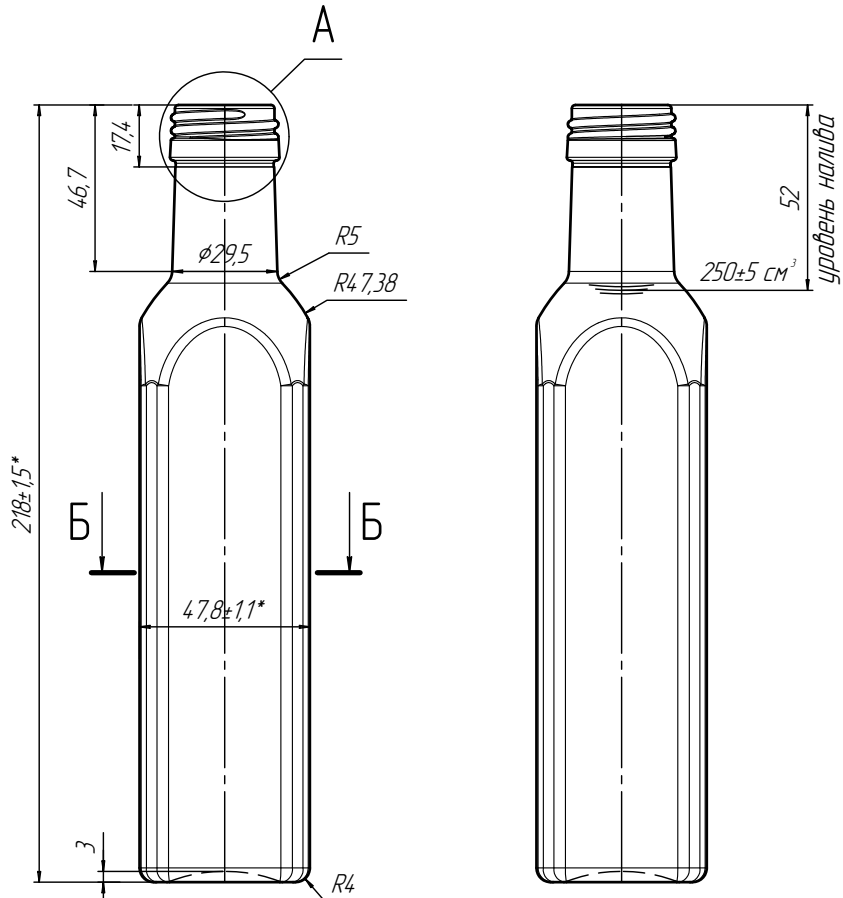
Справ. №

Подп. и дата

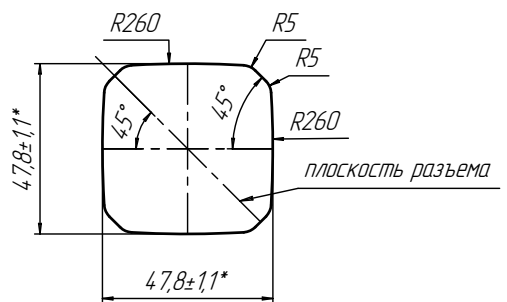
Взам. инв. №

Подп. и дата

Инв. № подл.

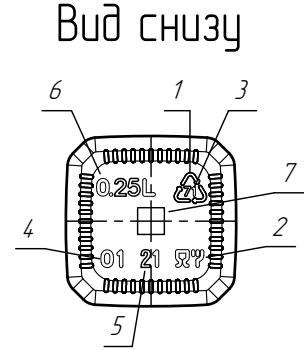


Б-Б



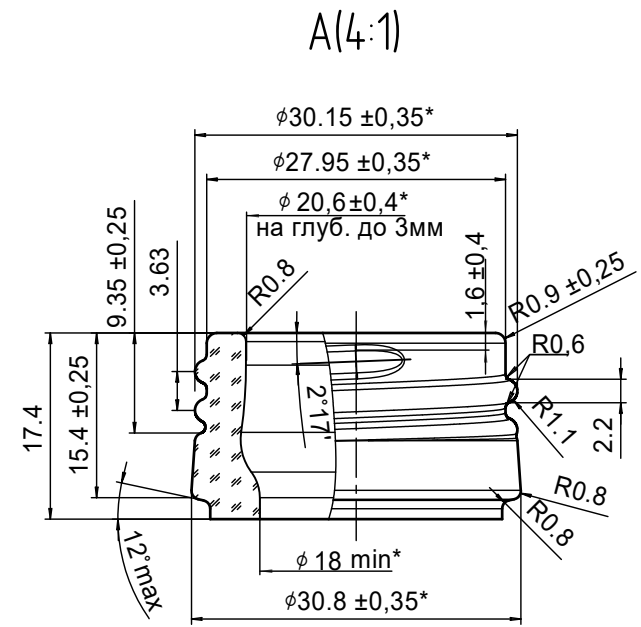
Маркировка:

1. Возможность утилизации;
2. Для пищевых продуктов;
3. Стекло зеленое;
4. Номер формы;
5. Год изготовления;
6. Номинальная вместимость;
7. Знак завода-изготовителя




Утверждаю:  
ООО "Северная стеклотарная компания"  
" " 2021 г.

Согласовано:  
Заказчик  
" " 2021 г.



\* Контролируемые размеры бутылки:  
218±1,5; 47,8±1,1;  
φ30,8±0,35; φ30,15±0,35; φ27,95±0,35;  
φ20,6±0,4 на глубине до 3 мм от торца;  
φ18min в остальной части горловины.

Номинальная вместимость: 250 см³;  
Полная вместимость: 270±5 см³;  
Масса рекомендуемая: 270 грамм.

				<b>B-31-1-250-OLIVA</b>				
Изм.	Лист	№ докум.	Подп.	Дата	<b>"OLIVA" 0,25л</b>	Лит.	Масса	Масштаб
Разраб.				22.04.2021				
Проб.						Лист	Листов	
Т.контр.					Стекло зеленое (оливковое) ЗТ-1 ГОСТ 34382-2017			
Н.контр.					 северная стеклотарная компания			
Утв.					Копировал _____ Формат А3			